

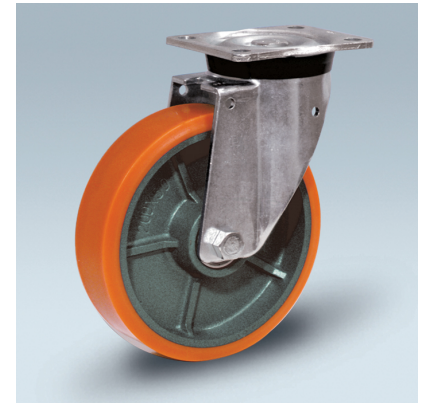
RUOTA Z 175X40/50 CC SPG P60/60

Serie Ruota Z

Ruote in poliuretano colato 95 Sh.A. e mozzo in ghisa. Disponibili con cuscinetti a sfere di precisione schermati.
Ruota con cuscinetti a sfere.

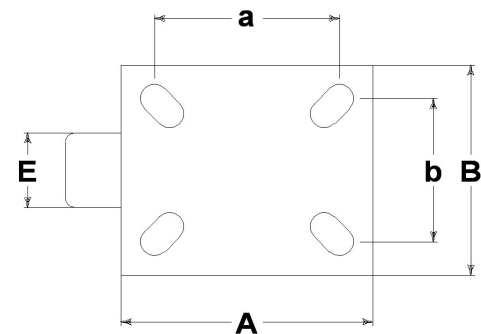
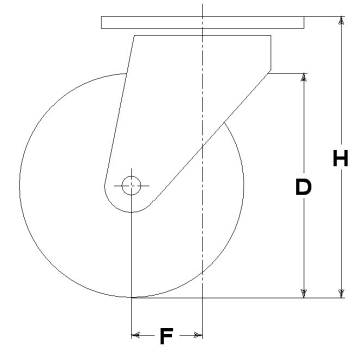
Serie Supporto P60

Supporti serie P60, per carichi pesanti con doppio giro sfere su ralle in acciaio temperato e con tenute 'water resistant'. Finitura: zincatura.



Dati Tecnici

Diametro ruota	D	175 mm
Larghezza del battistrada	E	40,0 mm
Diametro sede cuscinetti	s	47 mm
Diametro foro	d	20 mm
Scartamento esterno cuscinetti	V	44 mm
Peso articolo		5,290 kg
Larghezza mozzo	L	50 mm
Altezza totale	H	236 mm
Dimensioni esterne della piastra	AxB	135x110 mm
Interasse fori di fissaggio	axb	105x75 mm
Interasse fori di fissaggio	axb	105x80 mm
Diametro bullone di fissaggio	g	M12
Disassamento	F	66 mm
Larghezza forcella	U	60 mm
Portata		650 kg



Articoli correlati

Ricambio ruota: [7025CC](#)

Versione con parapiede: [23869PP](#)

Versione con freno: [23869FR](#)

Versione con parapiede: [23869FRPP](#)

Versione con freno: [23869FV](#)

Versione con parapiede: [23869FVPP](#)

CONSIDERAZIONI GENERALI / RACCOMANDAZIONI E AVVERTENZE

I testi citati ed il catalogo completo sono disponibili nella versione più aggiornata nel nostro sito www.lagspa.it/downloads. Le dimensioni, le descrizioni, le caratteristiche e le illustrazioni sono indicative e suscettibili di qualsiasi variazione senza preavviso. I prodotti illustrati non implicano necessariamente la loro disponibilità a magazzino né alcun obbligo da parte nostra ad eseguire la loro fornitura. I collaudi da noi effettuati si riferiscono a prodotti originali con accessori originali: la sostituzione di uno dei componenti con altri di produzione differente potrebbe non garantire gli stessi risultati e provoca automaticamente il decadere di ogni garanzia. **Per impieghi particolari si consiglia comunque di interpellare il nostro servizio tecnico.**